

**SECRETARIA ESPECIAL DA MULHER
SELEÇÃO PÚBLICA SIMPLIFICADA**

DADOS DE IDENTIFICAÇÃO DO CANDIDATO

Não deixe de preencher as informações a seguir.

<i>Prédio</i>	<i>Sala</i>
---------------	-------------

<i>Nome</i>

<i>Nº de Identidade</i>	<i>Órgão Expedidor</i>	<i>UF</i>	<i>Nº de Inscrição</i>
-------------------------	------------------------	-----------	------------------------

ENGENHEIRO CIVIL

ATENÇÃO

- *Abra este Caderno, quando o Fiscal de Sala autorizar o início da Prova.*
- *Observe se o Caderno está completo. Ele deverá conter 30 (trinta) questões objetivas de múltipla escolha com 05 (cinco) alternativas cada, sendo 05 (cinco) de Conhecimentos de Língua Portuguesa, 10 (dez) de Conhecimentos sobre Gênero e 15 (quinze) de Conhecimentos Específicos.*
- *Se o Caderno estiver incompleto ou com algum defeito gráfico que lhe cause dúvidas, informe, imediatamente, ao Fiscal.*
- *Uma vez dada a ordem de início da Prova, preencha, nos espaços apropriados, o seu Nome completo, o Número do seu Documento de Identidade, a Unidade da Federação e o Número de Inscrição.*
- *Uma vez dada a ordem de início da Prova, preencha, nos espaços apropriados, o seu Nome completo, o Número do seu Documento de Identidade, a Unidade da Federação e o Número de Inscrição.*
- *Para registrar as alternativas escolhidas nas questões objetivas de múltipla escolha, você receberá um Cartão-Resposta de Leitura Ótica. Verifique se o Número de Inscrição impresso no Cartão coincide com o seu Número de Inscrição.*
- *As bolhas constantes do Cartão-Resposta devem ser preenchidas totalmente, com caneta esferográfica azul ou preta.*
- *Preenchido o Cartão-Resposta, entregue-o ao Fiscal, juntamente com este Caderno e deixe a sala em silêncio.*

Texto para as questões de 01 a 05.

SOLIDÃO

Chico Buarque

Solidão não é a falta de gente para conversar, namorar, passear ou fazer sexo... Isto é carência. Solidão não é o sentimento que experimentamos pela ausência de entes queridos que não podem mais voltar.... Isto é saudade. Solidão não é o retiro voluntário que a gente se impõe, às vezes, para realinhar os pensamentos... Isto é equilíbrio. Solidão não é o claustro involuntário que o destino nos impõe compulsoriamente para que revejamos a nossa vida... Isto é um princípio da natureza... Solidão não é o vazio de gente ao nosso lado... Isto é circunstância. Solidão é muito mais do que isto.

Solidão é quando nos perdemos de nós mesmos e procuramos em vão pela nossa alma...

01. Ao compor este texto, Chico Buarque faz uma série de comparações para definir o termo *SOLIDÃO*. Sobre isso, assinale a alternativa que contém uma afirmação FALSA.

- A) Para Chico, ser solitário é se permitir abraçar um claustro involuntariamente como meio de repensar sobre a vida.
- B) Chico expressa que a falta de uma companhia não significa solidão.
- C) Chico nega que solidão seja momentos em que “saímos do mundo” para refletirmos.
- D) Chico afirma que solidão não quer dizer estar desprovido de alguém para ser companheiro de conversa.
- E) Chico caracteriza solidão como o momento em que o ser humano está perdido de si mesmo.

02. Sobre CLASSES DE PALAVRAS, observe os termos sublinhados nos itens abaixo.

- I.** “Solidão não é o sentimento que experimentamos pela ausência de entes queridos que não podem mais voltar....” – classificando-se, respectivamente, os termos sublinhados, tem-se que: o primeiro é palavra invariável que exprime circunstância de negação; o segundo se classifica como pronome demonstrativo que se refere ao termo antecedente; o terceiro se classifica como verbo cuja ação aconteceu em passado remoto, e o quarto é palavra variável classificada como substantivo comum.
- II.** “Solidão não é o claustro involuntário que o destino nos impõe compulsoriamente para que revejamos a nossa vida...” – em relação aos termos sublinhados, é correto classificá-los assim: o primeiro é palavra variável que caracteriza o termo claustro, com ele concordando em gênero e número; quanto ao segundo, trata-se de pronome pessoal oblíquo; em relação ao terceiro termo, classifica-se como conjunção subordinativa que encerra ideia de finalidade, e, em relação ao quarto termo, classifica-se como pronome que exprime ideia de posse, concordando com o nome a que se refere, **vida**.
- III.** “Solidão é quando nos perdemos de nós mesmos e procuramos em vão pela nossa alma... “ – sobre os termos sublinhados, o correto é classificá-los da seguinte forma: o primeiro é um conectivo que encerra ideia de temporalidade; o segundo se classifica como pronome pessoal reto; o terceiro se classifica como pronome indefinido, concordando com o termo ao qual se refere, **nós**, (do sexo masculino), e o quarto exprime uma ação que já foi consumada num tempo passado.

Somente está CORRETO o que se afirma em

- A) III.
- B) I e II.
- C) II.
- D) II e III.
- E) I e III.

03. Sobre REGÊNCIA VERBAL, analise os itens abaixo.

- I.** “Solidão não é o retiro voluntário que a gente se impõe, às vezes, para realignar os pensamentos...”
- II.** “Solidão não é o claustro involuntário que o destino nos impõe compulsoriamente para que revejamos a nossa vida...”

Sobre os verbos sublinhados dos itens acima, está CORRETO o que se afirma na alternativa

- A) No item I, ambos os verbos apresentam a mesma regência, ou seja, exigem complemento sem ser regido de preposição, classificados como verbos transitivos diretos.
- B) Os segundos verbos sublinhados dos itens I e II apresentam a mesma regência, ou seja, se classificam como verbos transitivos diretos.
- C) No item II, ambos os verbos não pedem complemento.
- D) Nos itens I e II, os primeiros verbos sublinhados não pedem complemento.
- E) Nos itens I e II, todos os verbos sublinhados apresentam mesma regência.

04. Em relação a PREFIXOS e SUFIXOS, em uma das alternativas abaixo, existe uma afirmação FALSA. Assinale-a.

- A) “Isto é carência.” – no termo sublinhado, existe a presença de um sufixo que indica estado.
- B) “Isto é saudade” – ao termo sublinhado, foi acrescido o sufixo *dade* ao radical, indicando estado.
- C) “...para que revejamos a nossa vida ...” – no termo sublinhado, existe a presença do prefixo *re* que indica movimento para trás.
- D) “Solidão não é o sentimento...” – no termo sublinhado, acrescentou-se ao radical o sufixo *mento* que exprime ideia de qualidade.
- E) “...que o destino nos impõe compulsoriamente para que revejamos a nossa vida ...” – no termo sublinhado, existe a presença do sufixo *mente*, indicando circunstância de modo.

05. Em todas as alternativas existe uma declaração falsa no tocante à ANÁLISE SINTÁTICA, EXCETO em uma. Assinale-a.

- A) “Isto é carência” – sintaticamente, o termo sublinhado exerce a função de sujeito composto que se encontra posposto ao verbo.
- B) “Solidão não é o sentimento que experimentamos pela ausência de entes...” – o termo sublinhado se refere ao seu antecedente *sentimento* e sintaticamente exerce a função de sujeito do verbo *experimentar*.
- C) “Solidão não é o claustro involuntário que o destino nos impõe...” – o verbo sublinhado concorda com o seu sujeito, representado pelo pronome *que*.
- D) “Solidão não é o retiro voluntário que a gente se impõe, às vezes, para realinhar os pensamentos...” – sintaticamente, analisando-se os termos sublinhados, estaria correto dizer que o primeiro é sujeito do verbo *ser* (*é*), e o segundo se classifica como adjunto adverbial que exprime circunstância modal.
- E) “...que experimentamos pela ausência de entes queridos que não podem mais voltar...” – os termos sublinhados formam uma locução verbal cujo auxiliar concorda com o termo que antecede o pronome relativo *que*, *entes queridos*.

CONHECIMENTOS SOBRE GÊNERO

06. Sobre Políticas Públicas, assinale a alternativa CORRETA.

- A) Forma de realizar os direitos fundamentais das pessoas.
- B) Ações do governo para projetos políticos partidários.
- C) Sistema de leis que regula as relações entre as pessoas.
- D) Regulamento para uso de áreas públicas.
- E) Estratégias de combate à guerra fiscal.

07. Sobre os conceitos de Natureza e Cultura, assinale a alternativa CORRETA.

- A) Natureza se relaciona com as condições físicas e geográficas, e Cultura, com as condições naturais.
- B) Natureza é tudo aquilo que existe e que não foi feito pelos seres humanos, e Cultura é tudo aquilo que não é natureza, ou seja, tudo o que é produzido pelos seres humanos.
- C) Natureza é o que vem da criação divina, e Cultura vem do que o homem constrói a partir da sociedade em que está inserido.
- D) Natureza é tudo o que se relaciona com o meio ambiente, e Cultura é tudo o que se relaciona com o homem.
- E) Natureza é o mesmo que Cultura, e Cultura é um sinônimo de natureza.

08. Gênero é um(uma)

- A) conceito que ajuda a conceituar o que é homem e o que é mulher nas sociedades ocidentais e que define o sexo dos indivíduos.
- B) estratégia metodológica aplicada às sociedades ocidentais para estudar as relações entre mulheres.
- C) conceito que ajuda a entender como são moldadas as relações entre homens e mulheres em uma determinada sociedade, inclusive as relações de poder. E como essas relações são construídas e, portanto, podem ser modificadas.
- D) estatuto jurídico que define o lugar que os homens e as mulheres ocupam na sociedade bem como um instrumental para análises culturais.
- E) instrumento utilizado para definir o grau de poder que as mulheres detêm na sociedade de classe.

09. Sobre Diferença e Desigualdade, é CORRETO afirmar que

- A) Diferença se explica exclusivamente pelas classes, e Desigualdade, pelas condições econômicas.
- B) Diferença está assentada na origem do indivíduo, e Desigualdade, na hierarquia política.
- C) Diferença explica as particularidades próprias de cada ser humano, e Desigualdade estabelece quem pode ocupar os lugares privilegiados e de poder na hierarquia social.
- D) Diferença se explica pela origem étnica do indivíduo, e Desigualdade, pela sua condição econômica refletida nas suas atividades sociais.
- E) Diferença analisa as condições sociais dos indivíduos, e Desigualdade, as condições econômicas para se entender a hierarquia social.

10. O Patriarcado é um conceito

- A) em que a figura paterna determina a condição feminina.
- B) em que o Estado assume o lugar da figura paterna.
- C) em que o pai realiza as atividades de responsabilidade da sociedade.
- D) que instrumentaliza as mulheres na defesa do sistema social vigente.
- E) que explica a opressão das mulheres nas sociedades falocêntricas.

11. A divisão sexual do trabalho

- A) estabelece funções sociais para os homens a depender da sua condição de gênero e das relações com as mulheres.
- B) define o lugar onde as mulheres exercem suas ocupações, e os homens, as suas profissões.
- C) estabelece tarefas e obrigações diferentes para os homens e para as mulheres, de acordo com os seus sexos.
- D) define as ocupações dos homens e das mulheres a partir de suas habilidades manuais.
- E) estabelece o lugar onde as mulheres exercem sua feminilidade em decorrência das definições estabelecidas por elas mesmas.

12. Em que data se comemora o Dia Internacional da Mulher?

- A) 8 de maio.
- B) 18 de março.
- C) 28 de maio.
- D) 10 de março.
- E) 8 de março.

13. Sobre o Preconceito Étnico-racial, é CORRETO afirmar que a desigualdade

- A) é decorrente da condição de classe, mas é justificada pela condição étnico-racial do sujeito.
- B) fundamentada nas diferenças étnico-raciais, contribuiu para que uma parcela significativa da população viva em condição subumana.
- C) está relacionada com o gênero e a condição étnico-racial, sendo um elemento que exclui o sujeito da sociedade.
- D) diz respeito à cor dos indivíduos e ao grupo étnico no qual está inserido, definindo sua posição na sociedade de classes.
- E) é decorrente da condição sexual, justificada pela condição étnico-racial do sujeito.

14. A Lei Maria da Penha foi criada com o objetivo de

- A) prevenir e punir a violência contra as mães e mulheres solteiras.
- B) punir os indivíduos que cometem crimes contra as mulheres negras.
- C) coibir e punir a violência doméstica contra homens em sua família.
- D) prevenir a violência feminina praticada contra os homens.
- E) coibir e prevenir a violência doméstica e familiar contra a mulher.

15. A Lei Nº 11.340, de 7 de agosto de 2006, é também conhecida como

- A) Lei Maria da Penha.
- B) Lei em Defesa da Mulher.
- C) Lei de Direitos Femininos.
- D) Lei de Defesa da Maternidade.
- E) Lei de Proteção às Mulheres.

CONHECIMENTOS ESPECÍFICOS

16. De acordo com a NBR 5410, a divisão da instalação elétrica em circuitos deve ser de modo a atender a algumas exigências. Quanto a essas exigências, assinale a alternativa INCORRETA.

- A) Segurança - por exemplo, evitando que a falha em um circuito prive de alimentação toda uma área.
- B) Conservação de energia - por exemplo, possibilitando que cargas de iluminação e/ou de climatização sejam acionadas na justa medida das necessidades.
- C) Exigências funcionais - por exemplo, viabilizando a criação de diferentes ambientes, como os necessários em auditórios, salas de reuniões, espaços de demonstração, recintos de lazer, etc.
- D) Produção - por exemplo, impedindo as paralisações resultantes de uma ocorrência.
- E) As exigências de manutenção - por exemplo, facilitando ou possibilitando ações de inspeção e de reparo.

17. A instalação predial de água fria deve ser projetada e executada de modo que não haja possibilidade, dentro dos limites da previsibilidade, de a água potável deixar de atender ao padrão de potabilidade, constituindo-se em risco para a saúde humana, ou de ela ficar inadequada para o uso pretendido. Segundo a NBR 5626, entre o conjunto de cuidados a serem observados, a instalação predial de água fria não deve especificamente afetar a qualidade da água através de

- | |
|---------------------------------------------------------------------------------------------------------------------------------------------------------------------------------------------------------------------------------------------------------------------------------------------------------------------------------------------------------------------|
| <p>I. contato com materiais inadequados.
II. refluxo de água usada para a fonte de abastecimento ou para a própria instalação predial de água fria.
III. interligação entre a tubulação conduzindo água potável e a tubulação conduzindo água não potável.
IV. realização de tratamentos inadequados ao uso pretendido.</p> |
|---------------------------------------------------------------------------------------------------------------------------------------------------------------------------------------------------------------------------------------------------------------------------------------------------------------------------------------------------------------------|

Estão CORRETAS, apenas, as afirmativas

- A) I e II. B) II e III. C) III e IV. D) I, III e IV. E) I, II e III.

18. De acordo com a NBR 5626, as instalações prediais de água fria devem ser projetadas de modo que, durante a vida útil do edifício que as contém, atendam alguns requisitos. Quanto a isso, assinale a alternativa INCORRETA.

- A) Garantir o fornecimento de água de forma contínua, em quantidade adequada ou velocidades compatíveis, quando necessário, com o uso a que se destina, especialmente, no que diz respeito aos aparelhos sanitários.
B) Promover economia de água e de energia.
C) Possibilitar manutenção fácil e econômica.
D) Preservar a potabilidade da água e evitar níveis de ruído inadequados à ocupação do ambiente.
E) Proporcionar conforto aos usuários, prevendo peças de utilização adequadamente localizadas, de fácil operação, com vazões satisfatórias e atendendo às demais exigências do usuário.

19. Considerando a NBR 9952, na execução da impermeabilização com manta asfáltica com armaduras, deve-se observar alguns cuidados. Sobre eles, assinale a alternativa CORRETA.

- A) Para uma boa execução de emenda entre mantas, temperaturas apropriadas ao tipo de manta devem ser utilizadas, de modo a não danificá-las, podendo alterar sua composição inicial e mantendo sua estanqueidade.
B) As emendas devem ter uma sobreposição mínima de 150 mm no sentido longitudinal e de 100 mm no sentido transversal.
C) A superfície de revestimento da face de colagem da manta ao substrato deve possuir características, tais que permitam aderência total ao concreto e parcial à argamassa do substrato.
D) A escolha de um dado tipo de manta deve ser em função dos locais e estruturas a serem impermeabilizadas, da carga atuante sobre a manta, grau de fissuração previsto, flecha máxima admissível, exposição às intempéries e forma de aplicação aderida ou não ao substrato.
E) As mantas devem resistir ao envelhecimento, ao ataque de microorganismos, aos álcalis, mas podem, em casos especiais, ser susceptíveis ao ataque dos ácidos dissolvidos nas águas pluviais.

20. Na execução do revestimento de paredes externas e fachadas com placas cerâmicas e com utilização de argamassa colante, é CORRETA uma das seguintes definições. Assinale-a.

- A) Junta de dessolidarização: Espaço regular cuja função é a de separar o revestimento para aliviar tensões provocadas pela movimentação da estrutura de concreto.
B) Junta estrutural: Espaço regular cuja função é a de aliviar tensões provocadas pela movimentação da base ou do próprio revestimento.
C) Tardoz: Face da placa cerâmica que não mantém contato com a argamassa de assentamento.
D) Argamassa de regularização: Camada com o mesmo traço do emboço, aplicada em uma ou mais demãos sobre o chapisco, sempre que a espessura necessária para o emboço for maior do que 25 mm.
E) Argamassa colante: Mistura constituída de aglomerantes hidráulicos e agregados minerais que possibilita, quando preparada em obra com a adição de aditivos, a formação de uma pasta viscosa, plástica e aderente.

21. Segundo a NBR 8798, na execução de alvenaria, a colocação da argamassa obedece às seguintes condições, EXCETO:

- A) os locais de aplicação da argamassa de assentamento assim como os blocos devem estar limpos e sem agregados soltos, graxa, pó, água em excesso ou qualquer outra substância que impeça a perfeita aderência e união entre a argamassa e os substratos.
B) a quantidade de argamassa a ser aplicada não deve corresponder a um tempo de colocação dos blocos que supere o início da pega ou perda da trabalhabilidade.
C) a argamassa deve ser aplicada em todas as paredes do bloco para formação da junta horizontal e em dois cordões verticais, nos bordos de uma das extremidades do bloco para formação da junta vertical.
D) em dias muito quentes, secos e com ventos, a superfície de assentamento dos blocos deve ser levemente umedecida com brocha de pintor, alguns minutos antes da aplicação da argamassa.
E) o excesso de argamassa retirado das juntas que tenha caído no chão ou no andaime pode ser remisturado com a argamassa fresca.

22. Quanto ao projeto de estruturas em concreto, é INCORRETO afirmar que

- A) elementos de concreto simples estrutural são elementos estruturais elaborados com concreto que não possui qualquer tipo de armadura, ou que a possui em quantidade inferior ao mínimo exigido para o concreto armado.
- B) elementos de concreto armado são aqueles cujo comportamento estrutural depende da aderência entre concreto e armadura e nos quais se aplicam alongamentos iniciais das armaduras antes da materialização dessa aderência.
- C) elementos de concreto protendido são aqueles nos quais parte das armaduras é previamente alongada por equipamentos especiais de protensão com a finalidade de, em condições de serviço, impedir ou limitar a fissuração e os deslocamentos da estrutura e propiciar o melhor aproveitamento de aços de alta resistência no Estado Limite Último (ELU).
- D) armadura passiva é qualquer armadura que não seja usada para produzir forças de protensão, isto é, que não seja previamente alongada.
- E) junta de dilatação é qualquer interrupção do concreto com a finalidade de reduzir tensões internas que possam resultar em impedimentos a qualquer tipo de movimentação da estrutura, principalmente em decorrência de retração ou abaixamento da temperatura.

23. As estruturas podem ser idealizadas como a composição de elementos estruturais básicos, classificados e definidos de acordo com a sua forma geométrica e a sua função estrutural. Nesse contexto, é INCORRETO afirmar que

- A) vigas são elementos lineares onde a flexão é preponderante.
- B) tirantes são elementos lineares de eixo reto onde as forças normais de tração são preponderantes.
- C) placas são elementos de superfície plana, sujeitos principalmente a ações normais a seu plano. As placas de concreto são usualmente denominadas lajes.
- D) chapas são elementos de superfície plana, sujeitos principalmente a ações contidas em seu plano. As chapas de concreto em que o vão for maior que três vezes a maior dimensão da seção transversal são usualmente denominadas lajes.
- E) pilares-parede são elementos de superfície plana ou casca cilíndrica, usualmente dispostos na vertical e submetidos, preponderantemente, à compressão. Podem ser compostos por uma ou mais superfícies associadas.

24. Quanto ao procedimento a ser adotado na concretagem, é INCORRETO afirmar que

- A) o concreto deverá ser lançado logo após o amassamento, não sendo permitido entre o fim deste e o do lançamento, intervalo superior a sessenta minutos, e, se for utilizada agitação mecânica, este prazo será contado a partir do início da agitação.
- B) o concreto deverá ser lançado o mais próximo possível de sua posição final, evitando incrustação de argamassa nas paredes das formas e nas armaduras.
- C) para peças estreitas e altas, o concreto deverá ser lançado por janelas abertas na parte lateral ou por meio de funis ou trombas, a altura de lançamento não deve ultrapassar 2m.
- D) no adensamento, deve-se evitar a vibração da armadura, para que não se formem vazios ao seu redor, com prejuízo da aderência.
- E) enquanto não atingir endurecimento satisfatório, o concreto deverá ser protegido contra agentes prejudiciais bem como contra choques e vibrações de intensidade, tal que possa produzir fissuração na massa do concreto ou prejudicar a sua aderência à armadura.

25. Quanto aos tipos de Fundação, assinale a alternativa CORRETA.

- A) Sapata – elemento de fundação superficial de concreto armado, dimensionado de modo que as tensões de tração nele produzidas sejam resistidas pelo concreto e pela armadura. Pode possuir espessura constante ou variável, sendo sua base em planta normalmente quadrada, retangular ou trapezoidal.
- B) Bloco – elemento de fundação superficial de concreto, dimensionado de modo que as tensões de tração nele produzidas possam ser resistidas pelo concreto, sem necessidade de armadura. Pode ter suas faces verticais, inclinadas ou escalonadas e apresentar normalmente, em planta seção quadrada ou retangular.
- C) Sapata associada – sapata comum a vários pilares, cujos centros, em planta, estejam situados em um mesmo alinhamento.
- D) Viga de fundação – elemento de fundação superficial comum a vários pilares, cujos centros, em planta, não estejam situados no mesmo alinhamento.
- E) Caixaão – elemento de fundação profunda de forma prismática, concretado na superfície e instalado por escavação interna. Na sua instalação, pode-se usar ou não ar comprimido, e sua base ,,pode ser alargada ou não.

26. Quanto às disposições construtivas das fundações, assinale a alternativa INCORRETA.

- A) A dimensão mínima, em planta, das sapatas ou dos blocos não deve ter dimensão inferior a 60cm.
- B) A profundidade mínima da base de uma fundação deve ser assente a uma profundidade, tal que garanta que o solo de apoio não seja influenciado pelos agentes atmosféricos e fluxos d'água.
- C) Nas fundações em terrenos acidentados, a implantação de qualquer obra e de suas fundações deve ser feita de maneira a não impedir a utilização satisfatória dos terrenos vizinhos.
- D) Quando na execução do lastro, em fundações que não se apoiam sobre rocha, deve-se anteriormente executar uma camada de concreto simples de regularização de, no mínimo, 3cm de espessura, ocupando toda a área da cava da fundação.
- E) Nas fundações em cotas diferentes, a fundação situada em cota mais baixa deve ser executada em primeiro lugar, a não ser que se tomem cuidados especiais.

27. De acordo com a NBR 8160, assinale a alternativa CORRETA quanto ao sistema predial de esgoto sanitário.

- A) O sistema predial de esgoto sanitário deve evitar a contaminação da água, de forma a garantir a sua qualidade de consumo, no interior dos sistemas de suprimento e de equipamentos sanitários, e, não necessariamente, nos ambientes receptores.
- B) O sistema predial de esgoto sanitário deve permitir o rápido escoamento da água utilizada e dos despejos introduzidos, evitando a ocorrência de vazamentos e a formação de depósitos no exterior das tubulações.
- C) O sistema predial de esgoto sanitário deve impedir que os gases provenientes do exterior do sistema predial de esgoto sanitário atinjam áreas de utilização.
- D) O sistema predial de esgoto sanitário deve impossibilitar o acesso de corpos estranhos ao exterior do sistema, impedindo acesso a estes.
- E) O sistema predial de esgoto sanitário deve permitir que os seus componentes sejam facilmente inspecionáveis.

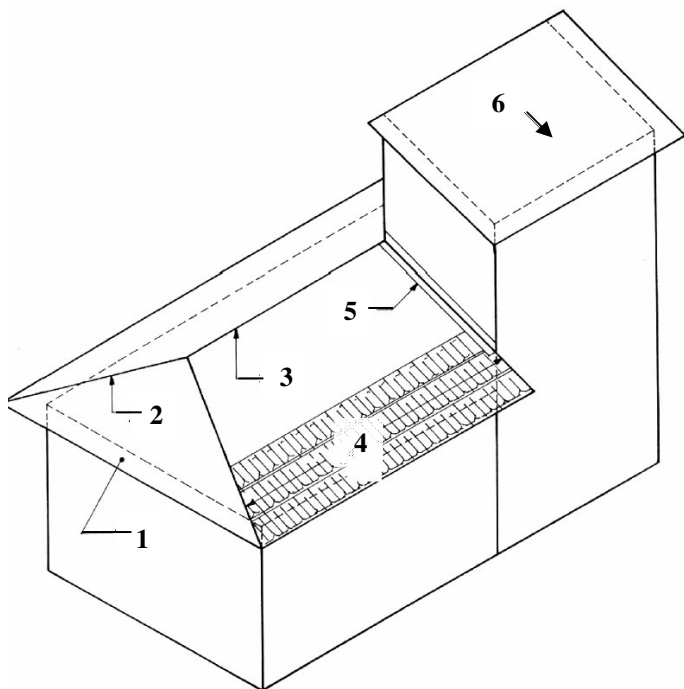
28. Com relação aos Recalques, avalie as afirmativas abaixo.

- I. Nas obras em que as cargas mais importantes são verticais, a medição dos recalques constitui o recurso fundamental para a observação do comportamento da obra.
- II. A medição do recalque consiste na medição dos deslocamentos verticais de pontos da estrutura (pinos), normalmente localizados em pilares, em relação a um ponto fixo, denominado referência de nível (*benchmark*).
- III. A referência de nível deve ser instalada de forma a não sofrer influência da própria obra ou outras causas que possam comprometer sua deslocabilidade.
- IV. A medição dos deslocamentos pode ser feita por nivelamento ótico ou por meio de nível d'água (nível de Terzaghi), com leituras com exatidão de $\pm 0,1$ mm, preferencialmente com poligonais fechadas.

Estão CORRETAS, APENAS, as afirmativas

- A) I e II.
- B) II e III.
- C) III e IV.
- D) I, III e IV.
- E) II, III e IV.

29. Quanto às partes de uma cobertura, correlacione os números dispostos na figura abaixo com seus respectivos nomes.



- I. Água
- II. Rúfo
- III. Beiral
- IV. Cumeeira
- V. Fiada
- VI. Espigão

Assinale a alternativa que contém a sequência CORRETA.

- A) I – 6; II – 4; III – 1; IV – 3; V – 2; VI – 5.
- B) I – 6; II – 5; III – 1; IV – 3; V – 4; VI – 2.
- C) I – 1; II – 5; III – 2; IV – 3; V – 4; VI – 6.
- D) I – 6; II – 2; III – 1; IV – 3; V – 5; VI – 4.
- E) I – 1; II – 5; III – 2; IV – 3; V – 4; VI – 6.

30. Conhecendo as barras de ferramentas *layer* e *properties* do software Autocad, assinale a alternativa que corresponde à CORRETA aplicação.

- A) Podemos criar nova camada diretamente na barra de ferramentas *Layers* assim como configurar cor, espessura e tipo de linha da nova camada.
- B) Numa mesma camada, já configurada, é impossível termos tipos de linhas diferentes.
- C) Quando queremos visualizar objetos de uma mesma camada, sem que seja permitida qualquer modificação, devemos ativar o ícone *freeze* para esta camada.
- D) Para alterarmos o tipo de linha de uma camada, utilizamos a janela de diálogo *select linetype* e, em seguida, para “carregar” os tipos de linhas disponíveis, precisamos clicar em *load*.
- E) Quando uma camada está configurada para uma linha aparecer tracejada, e a linha aparece como contínua, devemos diferenciá-la através da cor, pois o tamanho dos traços e os espaços entre eles não podem ser alterados.